

WABO FINISHSEAM®

Juntas para pisos, muros y plafones

Descripción:	Beneficios:	Recomendado para:
<p>WABO FINISHSEAM es un sistema de juntas de expansión interiores para muros y plafones que soportan movimientos térmicos y sísmicos multidireccionales. Este sistema está diseñado para ser instalado en elementos de tablaroca y se fija directamente sobre la orilla de la abertura del muro, utilizando un mínimo de componentes y tornillos para tablaroca. Una vez que se montan los perfiles de aluminio, estos se recubren con la pasta normal de acabado para tablaroca. Wabo FinishSeam está disponible para aberturas de 1 a 6 pulgadas. El atractivo sello elastomérico coloreable puede acomodar cambios de dirección al ser calentado.</p>	<ul style="list-style-type: none">• Apariencia atractiva sin tornillería visible.• Soporta movimientos térmicos y sísmicos multidireccionales.• Diseño durable. Gran capacidad de movimiento.• Transiciones disponibles de fábrica.• Fácil instalación. Se monta directamente sobre la orilla de los muros.• Acomoda cambios de dirección.• Sello elastomérico de color instalado a presión.	<p>Juntas de expansión interiores en muros y plafones de tabla roca:</p> <ul style="list-style-type: none">• Aeropuertos• Casinos• Centros de convenciones• Hospitales• Puentes peatonales• Centros comerciales• Bancos• Oficinas• Prisiones• Escuelas• Teatros y cines• Hoteles
<p>Presentación:</p> <ul style="list-style-type: none">• El sello elastomérico se envía en la longitud más larga posible, de acuerdo a los estándares del fabricante.• Los perfiles metálicos se envían en tramos de 10 ft.	<ul style="list-style-type: none">• Muy pocos componentes.• Perfiles metálicos invisibles.	



Propiedades físicas

PERFILES METÁLICOS:

El material debe cumplir con las propiedades establecidas en ASTM B221, 6063-T5 para aleación de aluminio. Suministrado en acabado de aluminio.

SELLO ELASTOMÉRICO.

El material debe ser de PVC extruido diseñado para anclarse mecánicamente en perfil de aluminio. Deberá tener una dureza Shore A de 60 a 70. Color estándar: negro. Otros colores disponibles.

ANCLAJE:

Tornillería para tablaroca de longitud suficiente para construcción de muros de tablaroca, suministrados por el contratista.

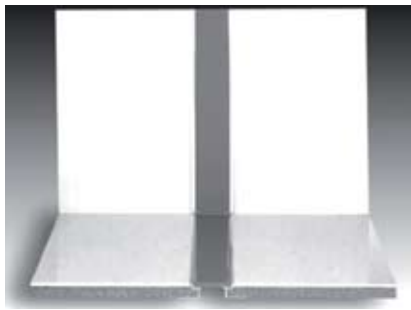
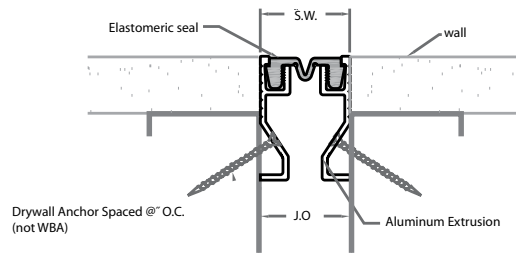
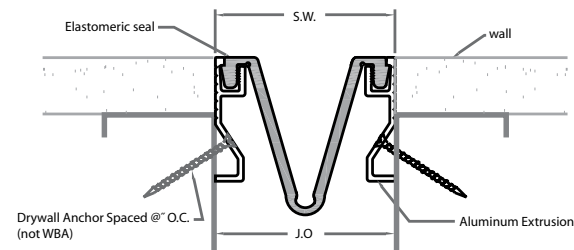


Tabla de movimiento

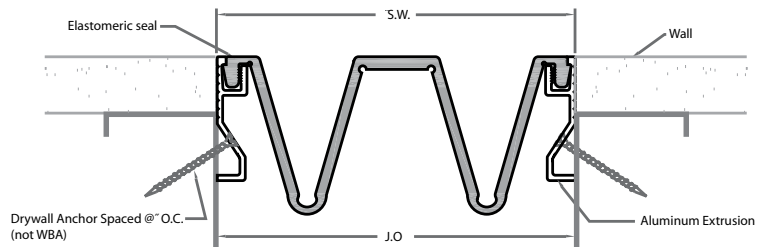
Modelo FSC, FSE, FSW	Abertura "A"		Ancho del sistema		Movimiento total	
	pulgadas	mm	pulgadas	mm	pulgadas	mm
100	1.0	25	1.0	25	0.5	13
200	2.0	51	2.0	51	2.0	51
300	3.0	76	3.0	76	3.0	76
400	4.0	102	4.0	102	4.0	102
500	5.0	127	5.0	127	5.0	127
600	6.0	152	6.0	152	6.0	152
100-C	1.0	25	1.0	25	0.5	13
200-C	2.0	51	2.0	51	2.0	51
300-C	3.0	76	3.0	76	3.0	76
400-C	4.0	102	4.0	102	4.0	102
500-C	5.0	127	5.0	127	5.0	127
600-C	6.0	152	6.0	152	6.0	152



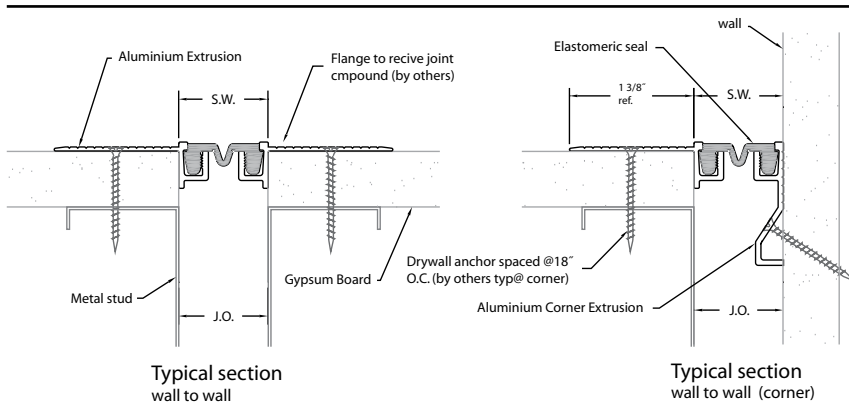
FSE-100 typical section
wall to wall application
gypsum shown - others similar



FSE-200/300 typical section
wall to wall application
gypsum shown - others similar

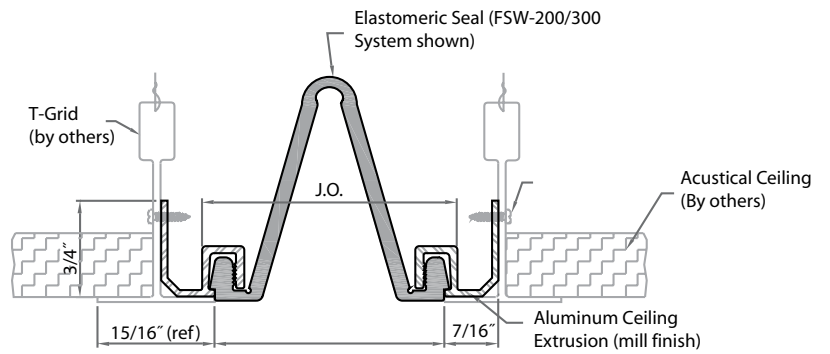


FSE-400/500/600 typical section
wall to wall application
gypsum shown - others similar

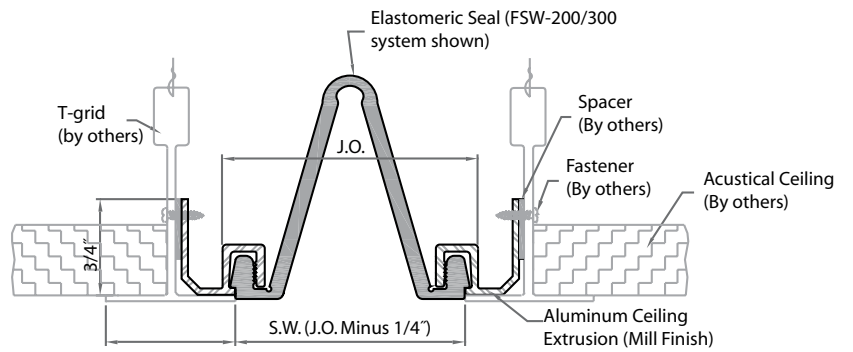


Typical section wall to wall

Typical section wall to wall (corner)



Standard Detail



Modified Detail w/Spacers

Model	J.O. min	J.O. mid	J.O. max	Total movement	System width
FSC-100	3/4" (19)	1" (25)	1 1/4" (32)	1/2" (13)	3/4" (19)
FSC-200	1" (25)	2" (51)	3" (76)	2" (51)	1 3/4" (44)
FSC-300	1 1/2" (38)	3" (76)	4 1/2" (114)	3" (76)	2 3/4" (70)
FSC-400	2" (51)	4" (102)	6" (152)	4" (102)	3 3/4" (95)
FSC-500	2 1/2" (64)	5" (127)	7 1/2" (191)	5" (127)	4 3/4" (121)
FSC-600	3" (76)	6" (152)	9" (229)	6" (152)	5 3/4" (146)

